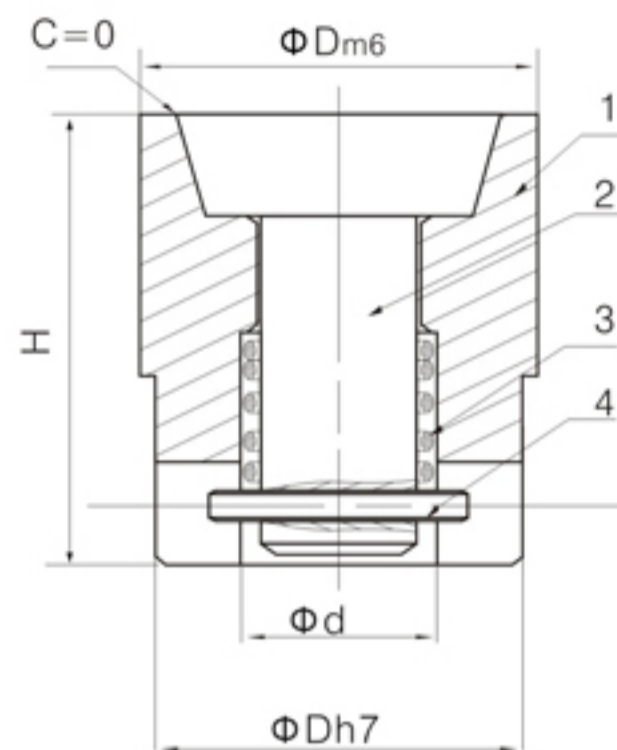


英制气顶

材质: SUS420
硬度: 47-50 HRC



规格

D	1/4	3/8	1/2	3/4	1	1 1/2
H	.375	.375	.500	.750	1.000	1.500

使用方法

- 1、按 $\leq d$ 尺寸加工气道。
- 2、用较软金属或木制榔头压入。

D	1/4	3/8	1/2	3/4	1	1 1/2
d	9/64	3/4	9/32	29/64	9/16	55/64

电磁气顶控制阀



型号: 4V310-08

手动气顶控制阀



型号: 4H310-08

使用说明:

气顶的气流和开始与停止的控制用。